

DETALLES DE COLUMNAS Y MUROS

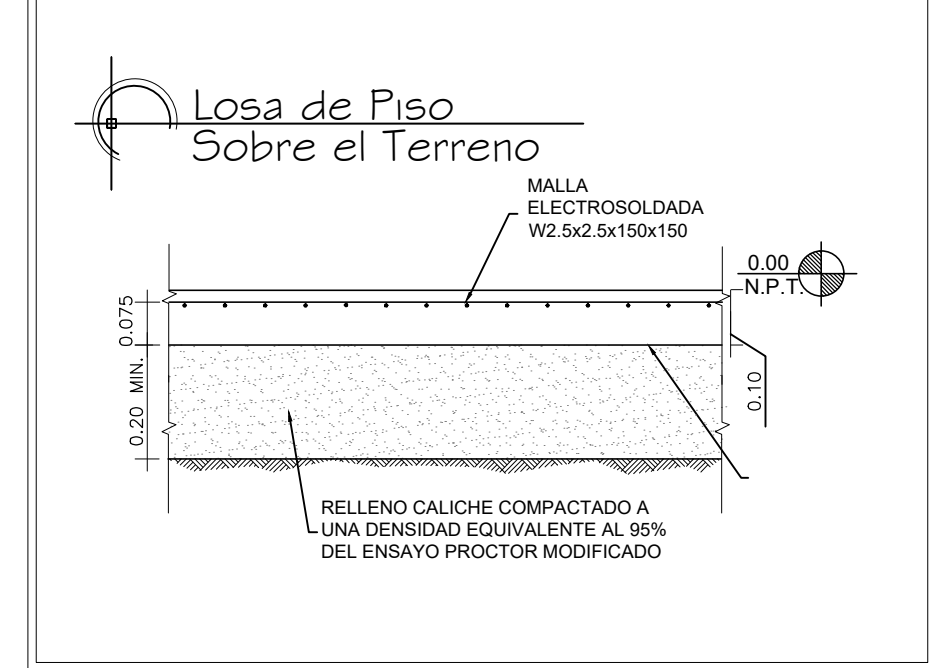
C4	C5	M1
12 $\phi 1\frac{1}{2}$ " Estribos $\phi 3/8$ " c/0.15	12 $\phi 3/4$ " Estribos $\phi 3/8$ " c/0.15	16 $\phi 3/4$ " Estribos $\phi 3/8$ " c/0.15

Datos Generales Fundación

- $F'c = 210 \text{ Kg/Cm}^2$
- $F_y = 4,200 \text{ kg/cm}^2$

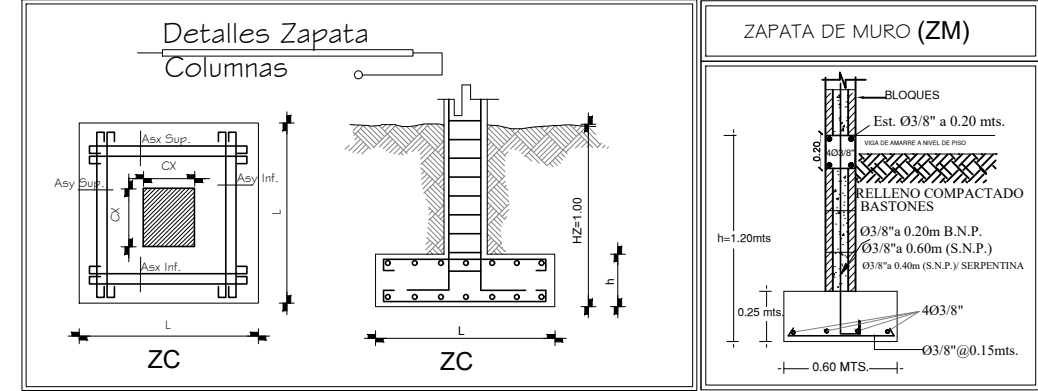
Valores Asumidos

- $q_{adm} = 1.50 \text{ kg/cm}^2$
- Módulo Balastro = 1.80 kg/cm^2
- Suelo Tipo D
- Estructura Campo Lejano



NOTAS ESTRUCTURALES PLATEA/ PATIO ACTUAL

- ESPESOR GENERAL DE PLATEA : H=0.20M, SALVO INDICACIÓN.
- ACERO INFERIOR X : $\phi 3/8$ "@0.15MTS $F'c = 210 \text{ Kg/Cm}^2$
- ACERO INFERIOR Y : $\phi 3/8$ "@0.15MTS $F_y = 4200 \text{ Kg/Cm}^2$
- ACERO SUPERIOR X : $\phi 1/2$ "@0.15MTS
- ACERO SUPERIOR Y : $\phi 1/2$ "@0.15MTS
- ACERO INFERIOR X'Y DROP Z3: $\phi 1/2$ "@0.10MTS

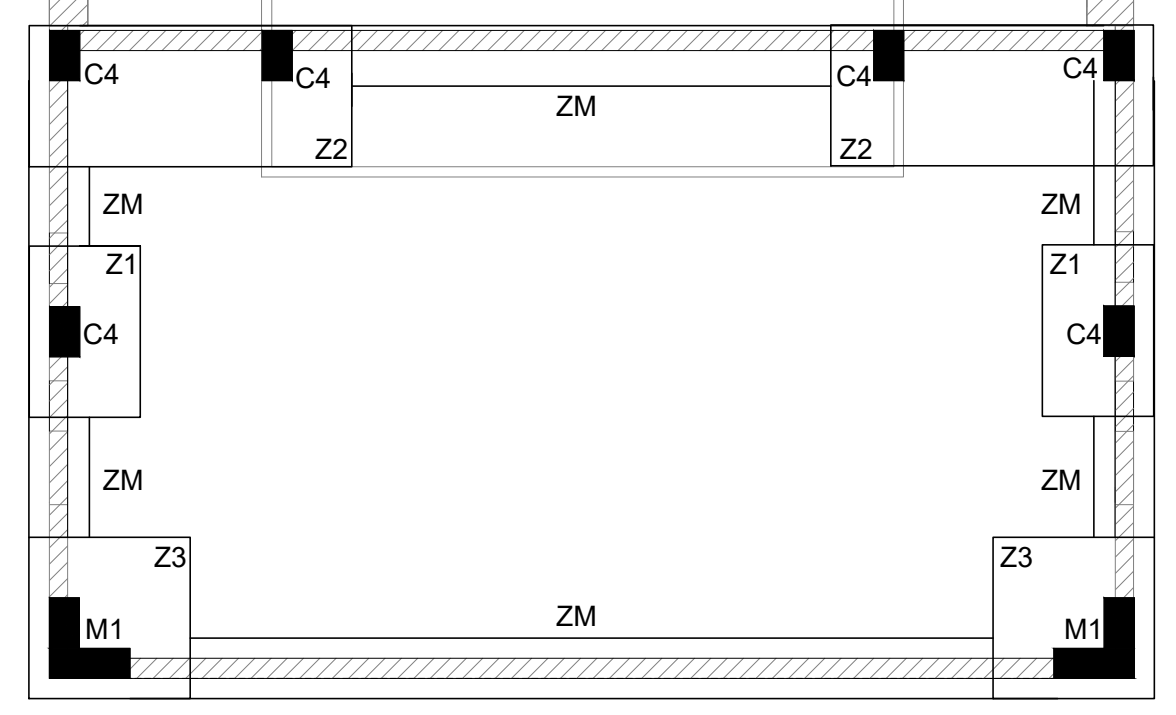


Valores característicos zapatas de columnas

Zapata	GEOMETRÍA			ARMADURA INFERIOR		ARMADURA SUPERIOR	
	Lado en x : Lx (m)	Lado en y : Ly (m)	Espesor: H (m)	Asx :	Asy :	Asx :	Asy :
Z1	1.20	1.70	0.60	$\phi 1/2$ "@0.10	$\phi 1/2$ "@0.10	$\phi 3/8$ "@0.15	$\phi 3/8$ "@0.15
Z2	3.20	1.40	0.60	$\phi 1/2$ "@0.10	$\phi 1/2$ "@0.10	$\phi 3/8$ "@0.15	$\phi 3/8$ "@0.15
Z3	1.60	1.60	0.60	$\phi 1/2$ "@0.10	$\phi 1/2$ "@0.10	$\phi 3/8$ "@0.15	$\phi 3/8$ "@0.15
Z4	2.00	2.00	0.60	$\phi 1/2$ "@0.10	$\phi 1/2$ "@0.10	$\phi 3/8$ "@0.15	$\phi 3/8$ "@0.15

$\sigma_t = 1.50 \text{ Kg/cm}^2$ Módulo de Balastro=1.80 Kg/cm² Suelo Tipo D Campo Lejano

Nota: Los datos correspondientes al estudio de suelo fueron asumidos. Se recomienda realizar el estudio de suelo correspondiente al terreno.



1
EST-22 PLANTA ESTRUCTURAL FUNDACIÓN AREA DE AMPLIACIÓN
ESCALA 1: 75

ING. VLADIMIR E. RODRIGUEZ SANTOS
Carrera Nueva, P.O. Box 1000, Santo Domingo, R.D.
Tel: 809-344-1471 / 809-344-1558
www.ingenieria-rodriguez.com
vladimir_rodriguez@hotmail.com

MASTER INGENIERIA SISMORRESISTENTE

PROYECTO:
"REMEDIACION OFICINAS FEDOFUTBOL"

PROPIEDAD DE:
Federación Dominicana de Fútbol,
Santo Domingo, R.D.

FIRMA AUTORIZADA:

SELLO:

UBICACION:
Estadio Juan Pablo Duarte Santo Domingo, R.D.

PROFESIONALES:

DISEÑO ARQUITECTONICO: CODIA
ARG. LAURA GARCIA SANTANA CODIA 34510

DISEÑO ESTRUCTURAL: CODIA
ING. VLADIMIR E. RODRIGUEZ CODIA 18382

DISEÑO ELECTRICO: CODIA
ING. FRANCISCO SANTANA CODIA 26648
ING. CORNELIO MATIAS CODIA 15022

DISEÑO SANITARIO: CODIA
ING. GERMAN TAVERAS CODIA 10229

RESPONSABLE DE OBRA: CODIA

CONTENIDO:

PLANTA ESTRUCTURAL FUNDACION AREA DE AMPLIACION

FECHA:
SEPTIEMBRE/2020

ESCALA:
INDICADA

OBSERVACIONES:

PROHIBIDA LA REPRODUCCION TOTAL O PARCIAL DE ESTE PROYECTO EN CUALQUIERA QUE SEA EL MODULO O FORMA DE DIFUSION, DIVULGACION O COMUNICACION, SIN LA PREVIA AUTORIZACION DEL AUTOR.

EST Hoja: **H22** DE **H40**