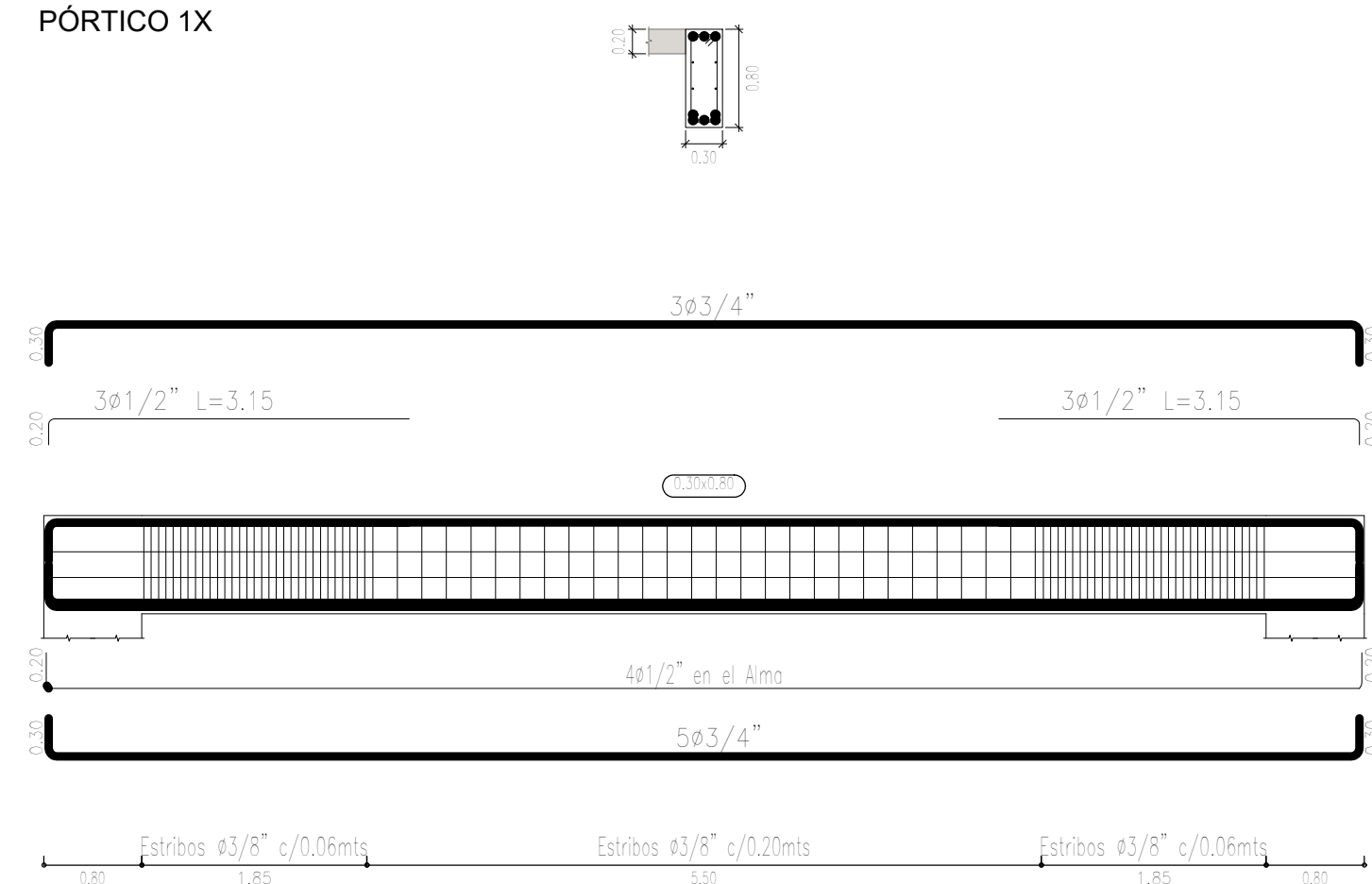
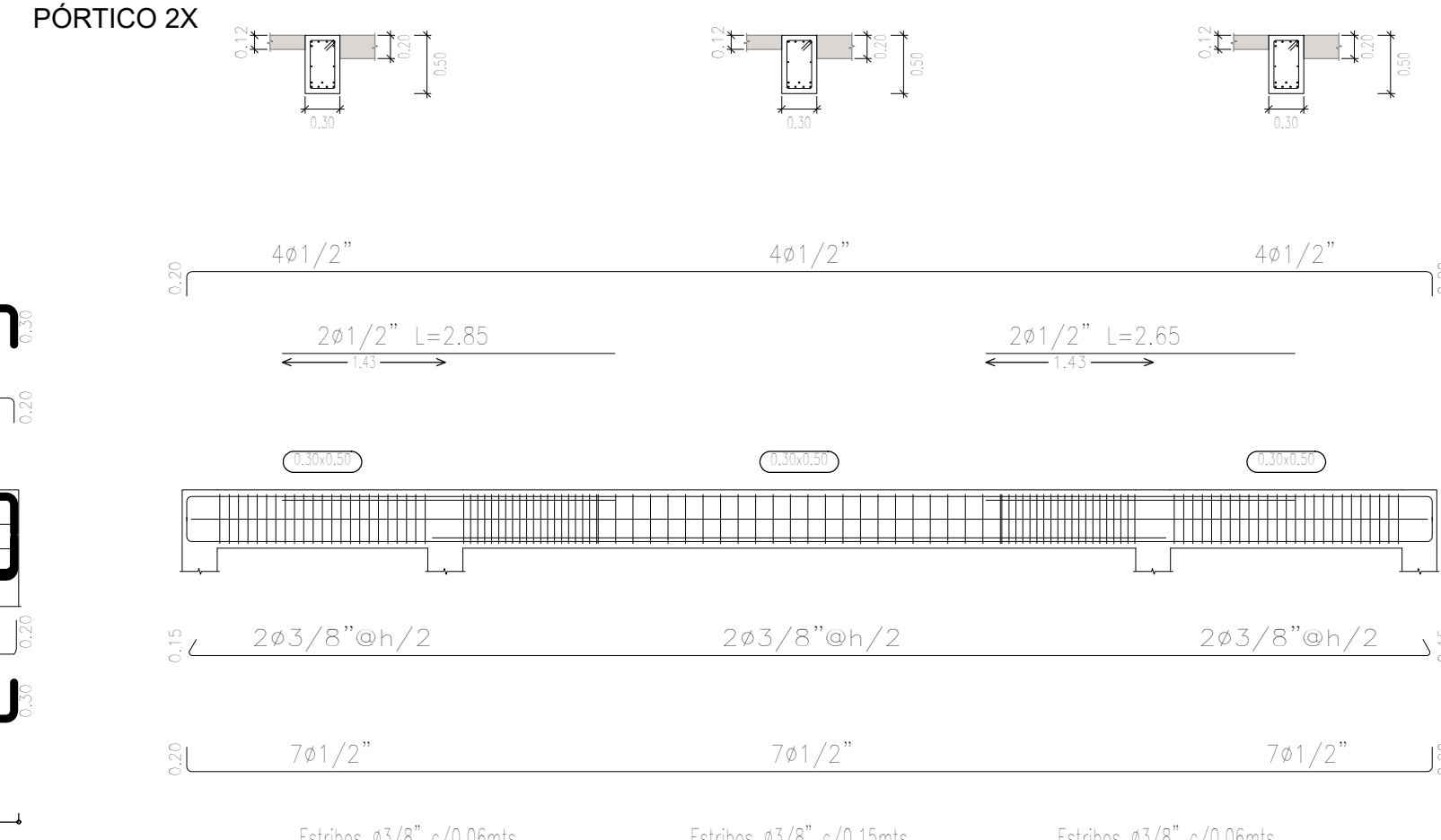


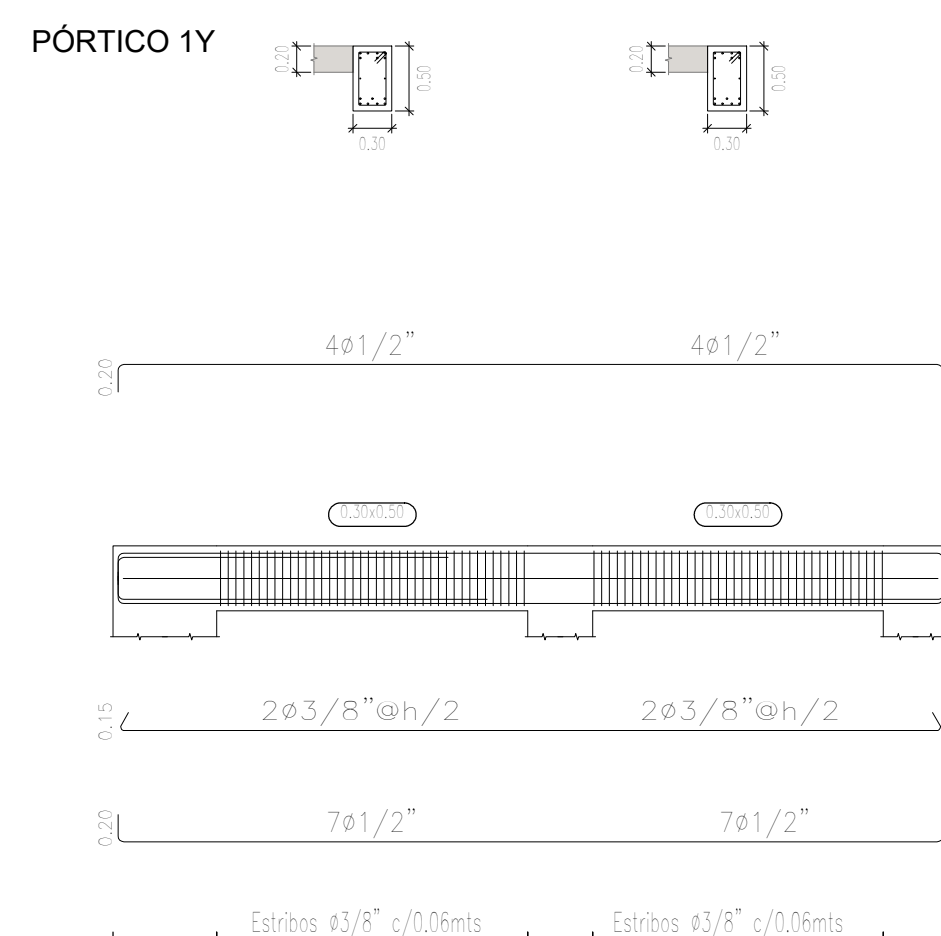
PÓRTICO 1X



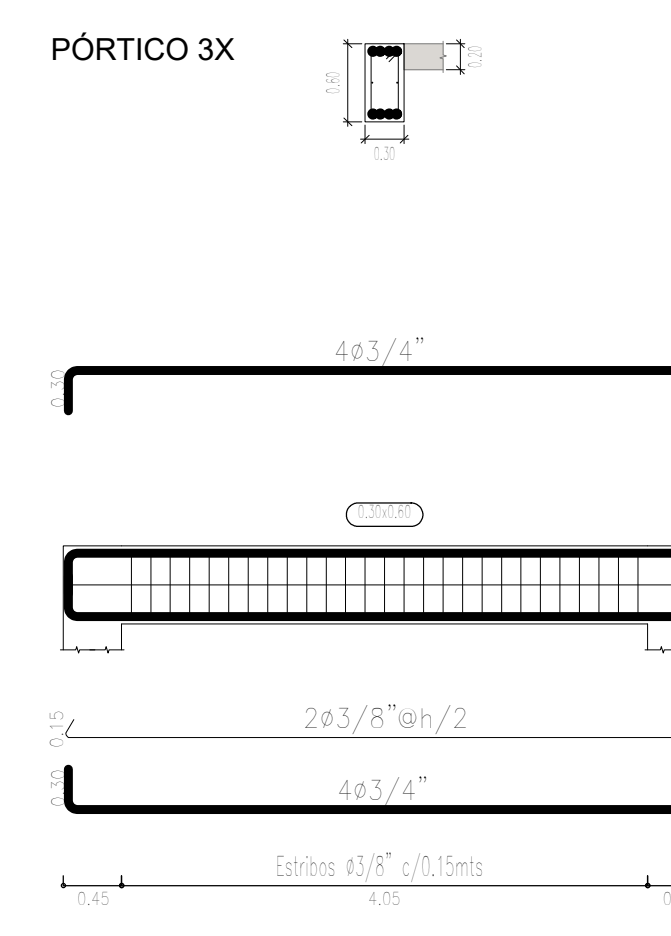
PÓRTICO 2X



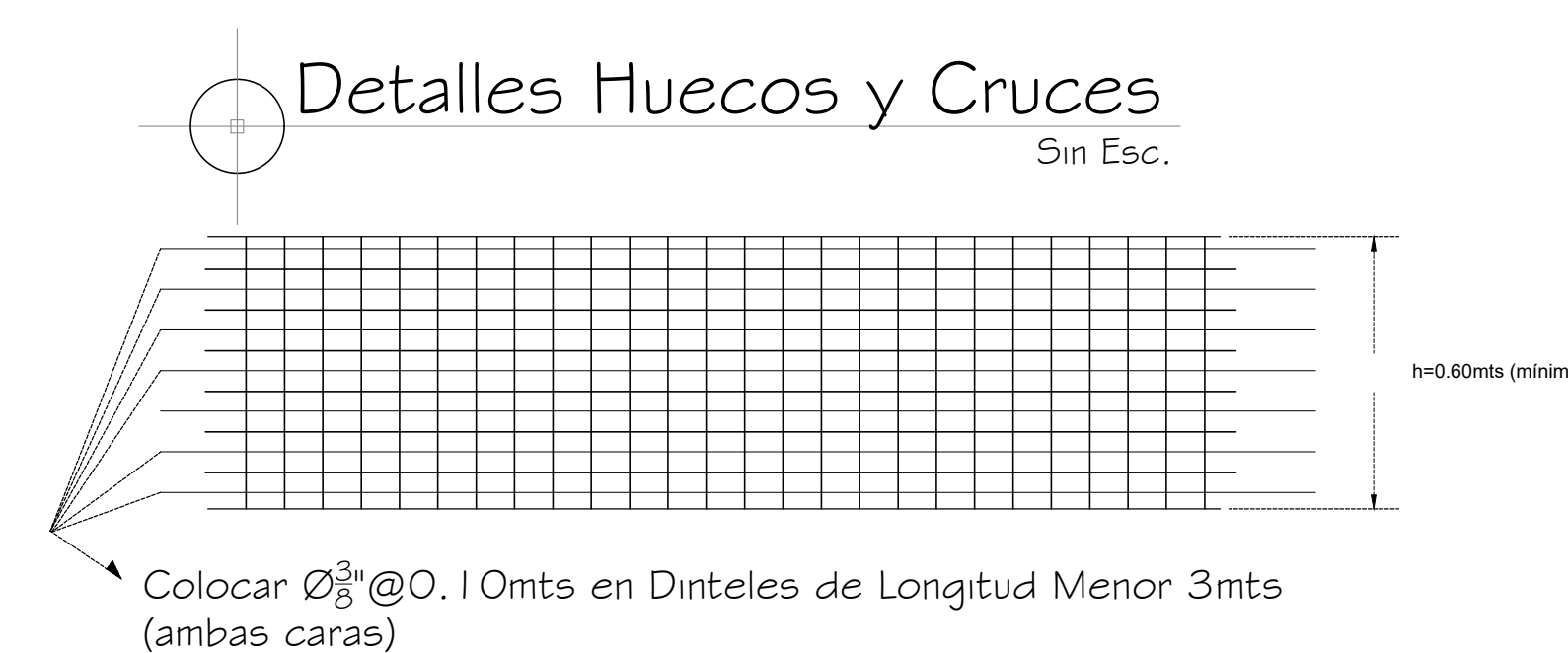
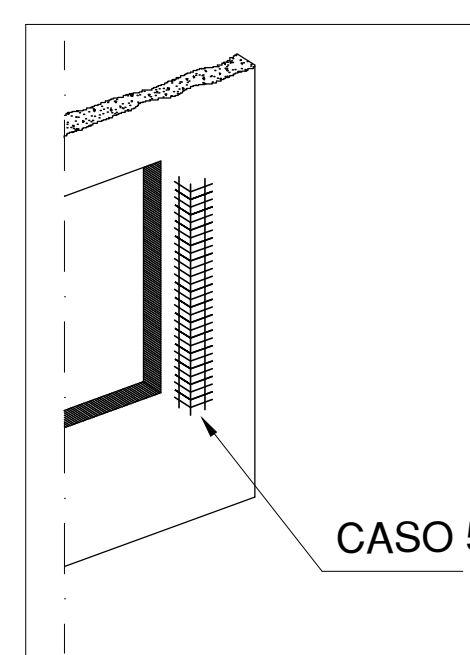
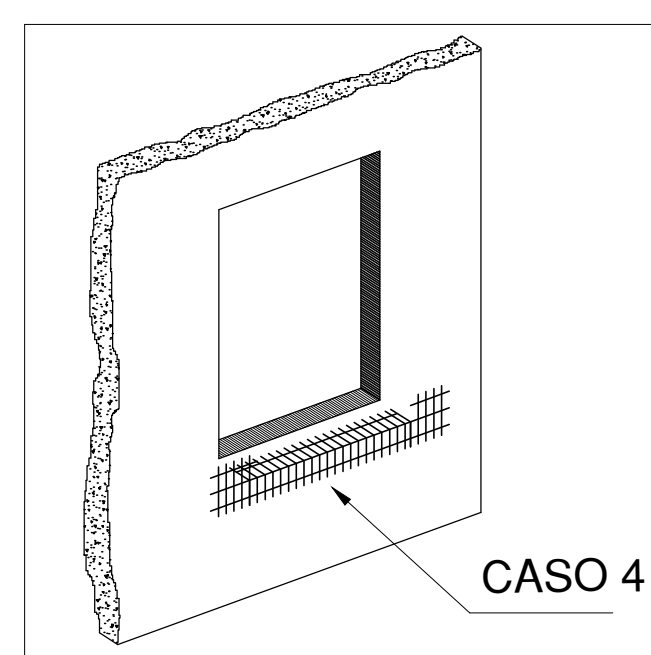
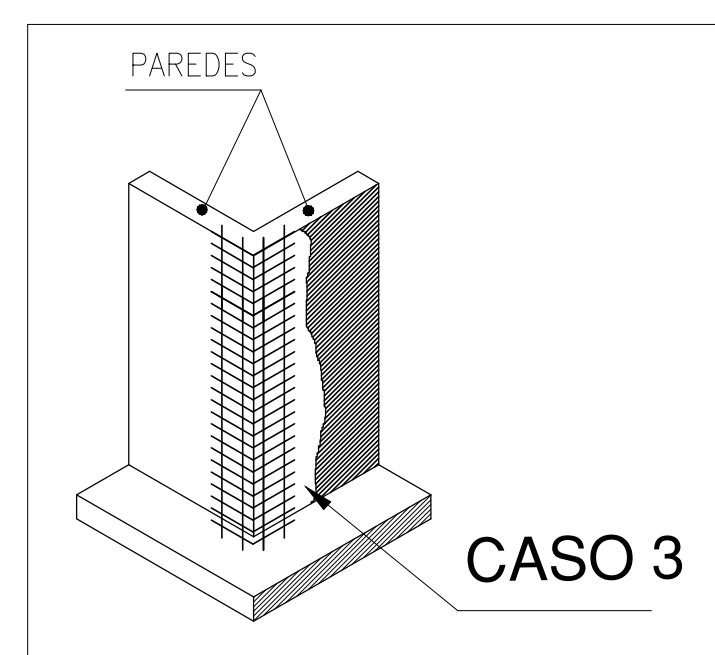
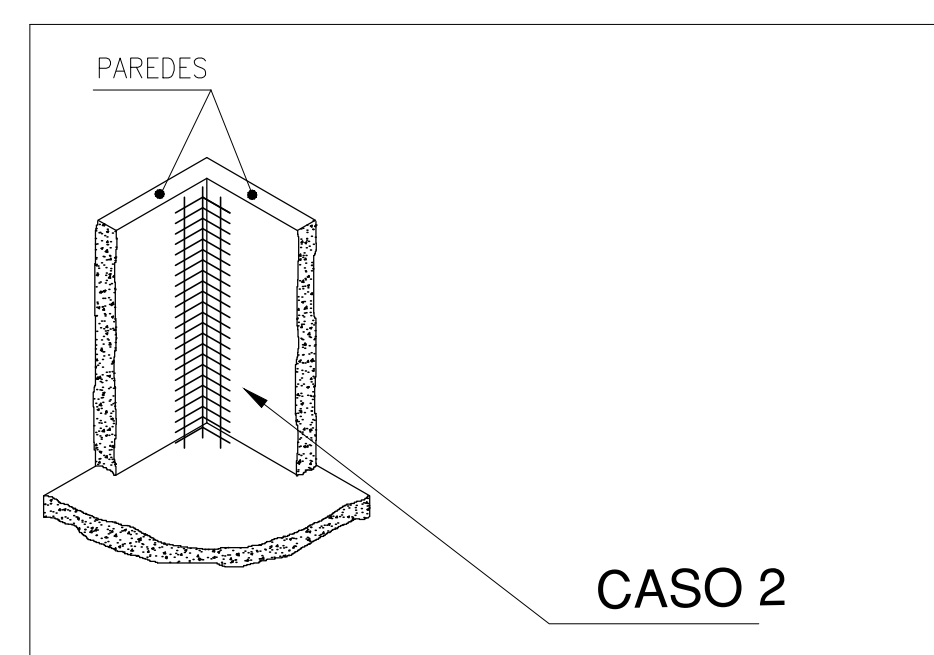
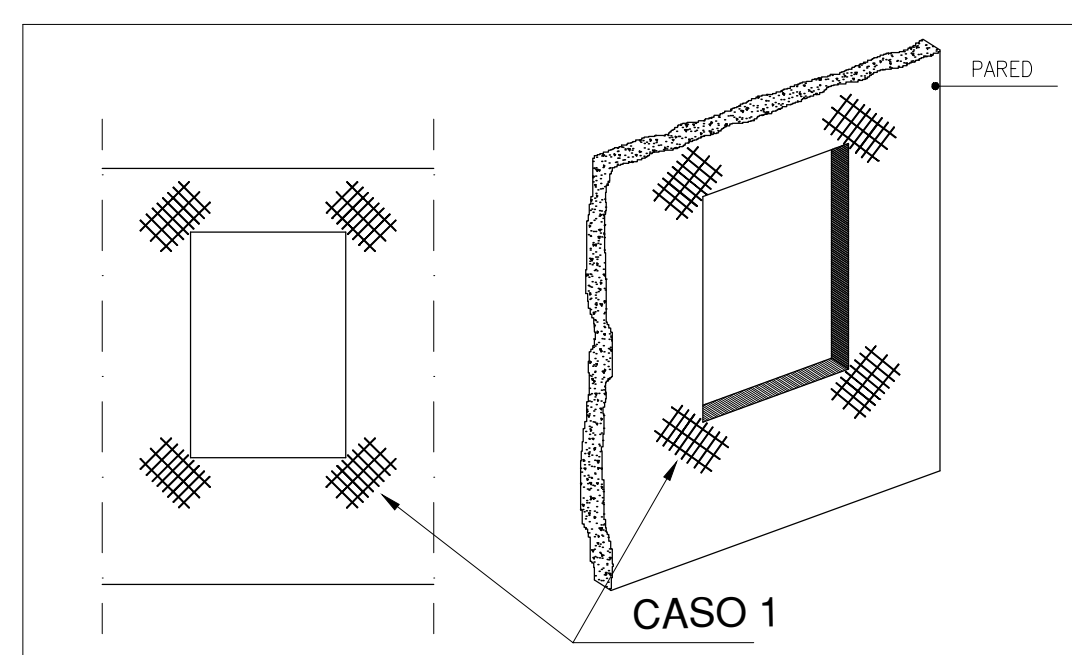
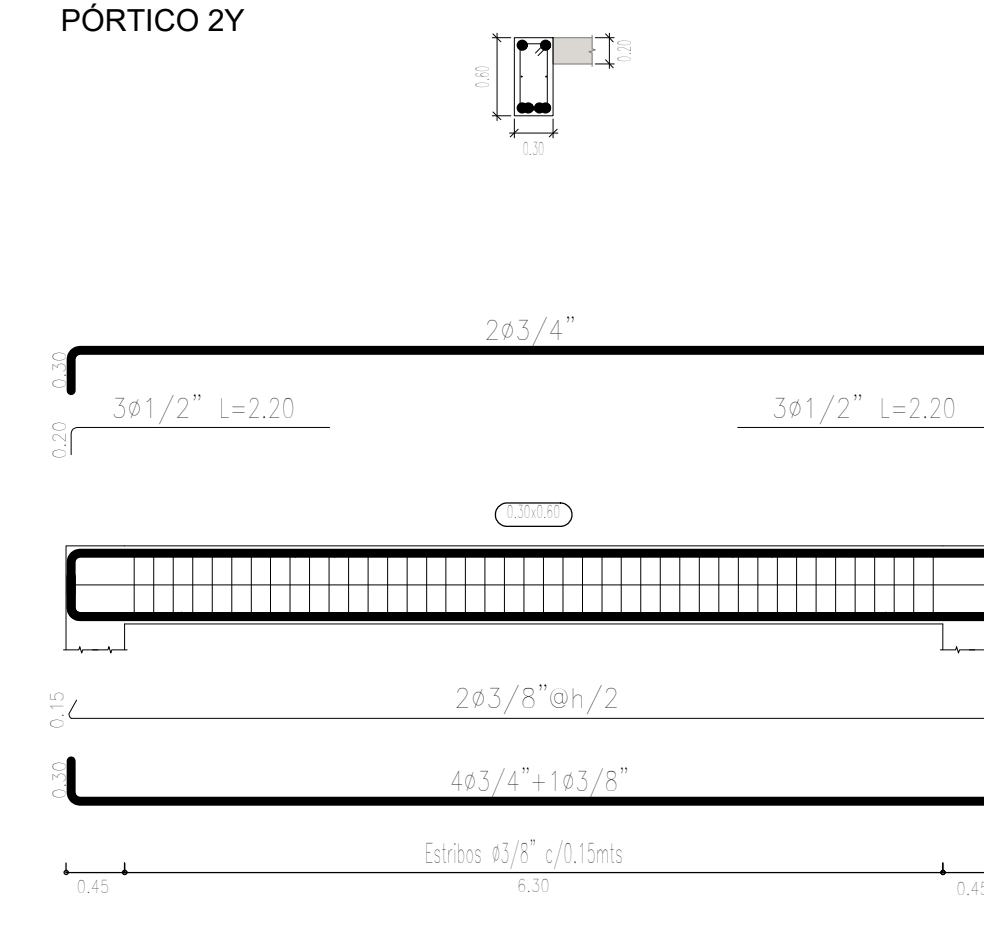
PÓRTICO 1Y



PÓRTICO 3X



PÓRTICO 2Y



- CASO 1 – Malla plana a 45° sobre ángulo afuera de puerta/ventana
- CASO 2 – Malla plegada/refuerzo INTERNO ángulo horizontal
- CASO 3 – Malla plegada/refuerzo EXTERNO ángulo vertical (pared/pared) ángulo vertical (pared/pared)
- CASO 4 – Malla plegada/refuerzo borde horizontal (puerta/ventana)
- CASO 5 – Malla plegada/refuerzo jamba afuera (puerta/ventana)



ING. VLADIMIR E. RODRIGUEZ SANTOS
Carretera Puerto Plata-Santa Cruz, H-24, Santa Cruz, 80000 de
Tel: 809 461 4471 - 809 200 3000
Puerto Plata, República Dominicana
www.ingenierosrodriguez.com
vladimir_rodriguez@hotmail.com

MASTER INGENIERIA SISMORESISTENTE

PROYECTO:

"REMEDIACION OFICINAS
FEDOFUTBOL"



PROPIEDAD DE:

Federacion Dominicana de Futbol,
Santo Domingo, R.D

FIRMA AUTORIZADA:

SELO:

UBICACION:

Estadio Juan Pablo Duarte Santo
Domingo, R.D.

PROFESIONALES:

DISEÑO ARQUITECTONICO: CODIA
ARQ. LAURA GARCIA SANTANA CODIA 34610

DISEÑO ESTRUCTURAL: CODIA
ING. VLADIMIR E. RODRIGUEZ CODIA 18382

DISEÑO ELECTRICO: CODIA
ING. FRANCISCO SANTANA CODIA 26648
ING. CORNELIO MATIAS CODIA 15022

DISEÑO SANITARIO: CODIA
ING. GERMAN TAVERAS CODIA 10229

RESPONSABLE DE OBRA: CODIA

CONTENIDO:

DETALLES
ESTRUCTURALES

FECHA:
SEPTIEMBRE/2020

ESCALA:
INDICADA

OBSERVACIONES:

PROHIBIDA LA REPRODUCCION TOTAL O
PARCIAL DE ESTE PROYECTO EN
CUALQUIERA QUE SEA EL MODO O FORMA
DE EXPRESION, DIVULGACION O
COMUNICACION, SIN LA PREVIA
AUTORIZACION DEL AUTOR.