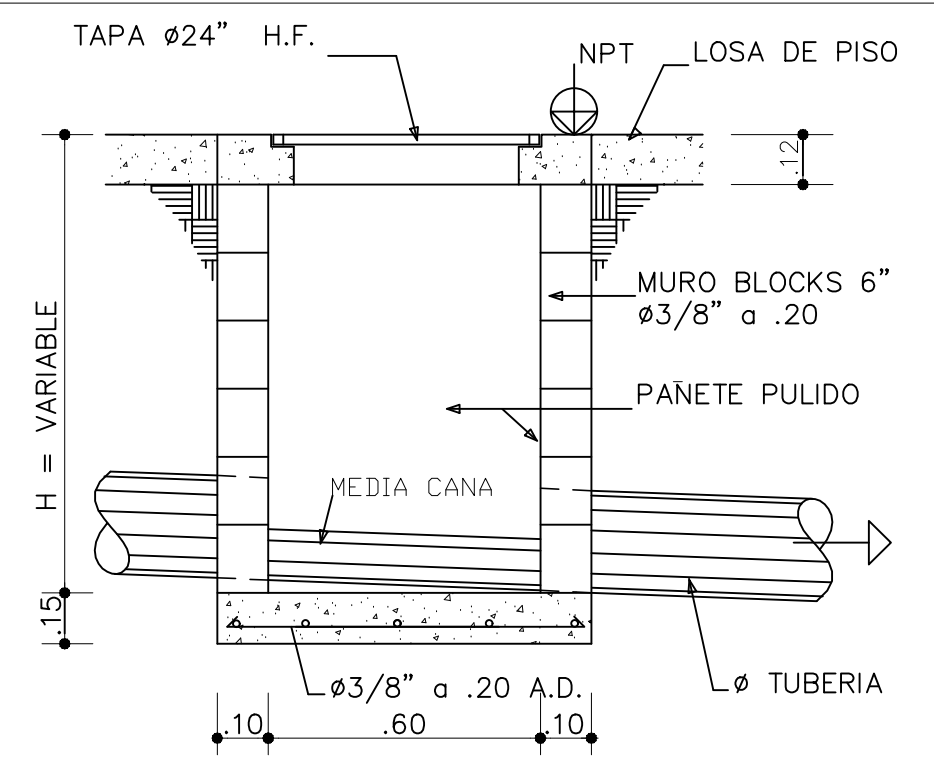
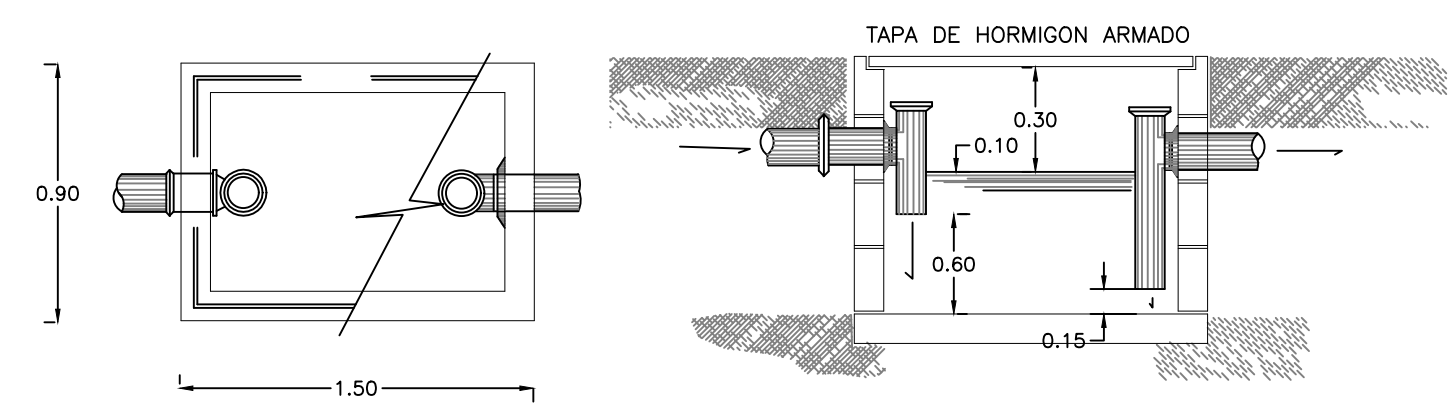


PLANTA



SECCION



PLANTA SECCION

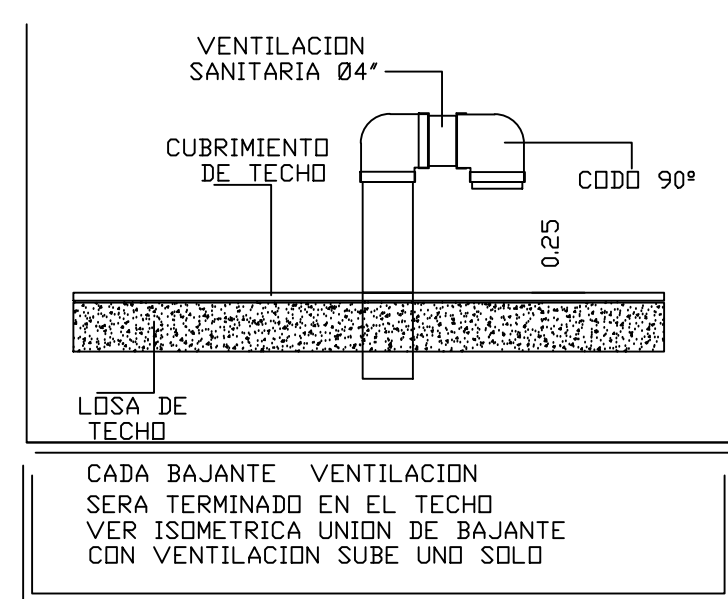
TRAMPA DE GRASA
DETALLE TRAMPA DE GRASAS

NO ESCALA

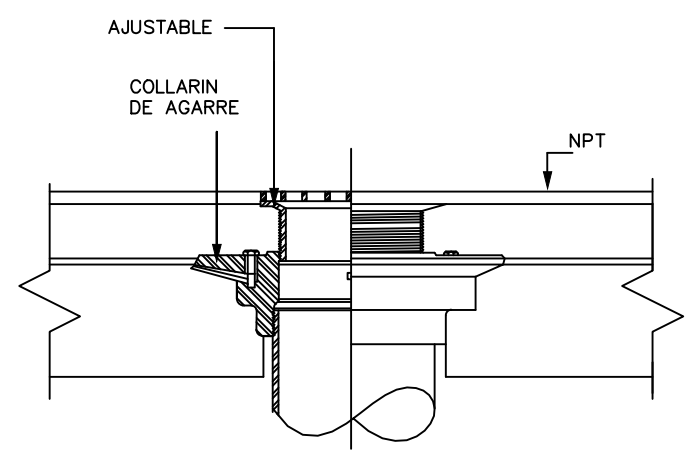
- Legenda sanitaria y pluvial**
- - - Tubería drenaje Sanitario
 - - - Tubería ventilación
 - - - Tubería drenaje Pluvial
 - cámara de inspección
 - sentido del flujo
 - Separadores de grasas
 - ⊗ salida de drenaje
 - DT rejilla de techo
 - DP rejilla de parqueo
 - Do Terraz rejilla de terraza
 - x 12% diam tubo/pendiente
 - BAN-# (bajante aguas negras)
 - V-# (bajante pluvial)
 - CV-# (Columna ventilación)
 - BAN-# (bajante aguas negras)
 - Tapon registro
 - Lm Lavamanos
 - Du Ducha
 - I Inodoro de tanque
 - Fr Fregadero de cocina
 - La Lavadora

- LEYENDA AGUA FRIA Y CALIENTE**
- - - Tubería de agua fría
 - - - Tubería de agua caliente
 - - - Tubería de retorno de agua caliente
 - - - Tubería G.P.P. (Cada la tubería es colgante)
 - - - tubo soterrado
 - Lv Lavamanos
 - Du Ducha
 - I Inodoro de tanque
 - INT Inodoro con flotómetro
 - LIF Utensilio con grifo temporizado
 - Fr Fregadero de cocina
 - Rpl Drenaje Pivo lineal batería duchas
 - La Lavadora
 - Consumos
 - Llave de paso
 - CAE-# columna agua fría
 - CAC-# columna agua caliente
 - CACR-# columna retorno agua cal.
 - Bombas
 - Depósito
 - S.R.
- NOTAS CALIDAD TUBERIAS:**
- LAS TUBERIAS PARA EL SUMINISTRO DE AGUA FRIA EN COLUMNAS, DISTRIBUIDORES, SERAN EN POLIPROPILENO TERMOFUSIONADO PN 20 HASTA 32 MM, PPR PN 16 DESDE 1-1/4" EN ADELANTE. EL AGUA CALIENTE SERA EN PPR PN20 PARA TODOS LOS DIAMETROS.
- LAS TUBERIAS PARA EL DRENAJE SANITARIO EN BAÑOS SERAN EN PVC SDR 32.5 (Ø2, Ø3" Y Ø4") CON PENDIENTE DE 2%.
- LAS TUBERIAS COLECTORAS PRINCIPALES DEL DRENAJE SANITARIO COLGANTES TENDRAN UNA PENDIENTE DE 1% HASTA LLEGAR A LA ZONA DE EMPALME (ACTUALMENTE Ø4" Y QUE SE SERA SUBSTITUIDO POR Ø7") SERAN EN PVC SDR 32.5 (Ø7" Y Ø4") Y SERA 4" DIAMETRO Ø8".
- LAS TUBERIAS DE Ø2", Ø3" Y Ø4" PARA EL DRENAJE PLUVIAL SERAN PVC SDR 32.5, DIAMETROS SUPERIORES EN PVC SDR 41.

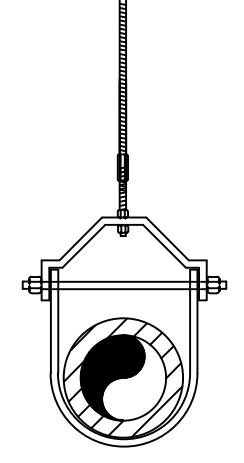
REGISTRO DE INSPECCION CI-S-#1 y #2
NO ESCALA



DETALLE TERMINAL DE VENTILACION EN TECHO PARA BAÑOS PRESIDENCIA Y SECRETARIA
NO ESCALA

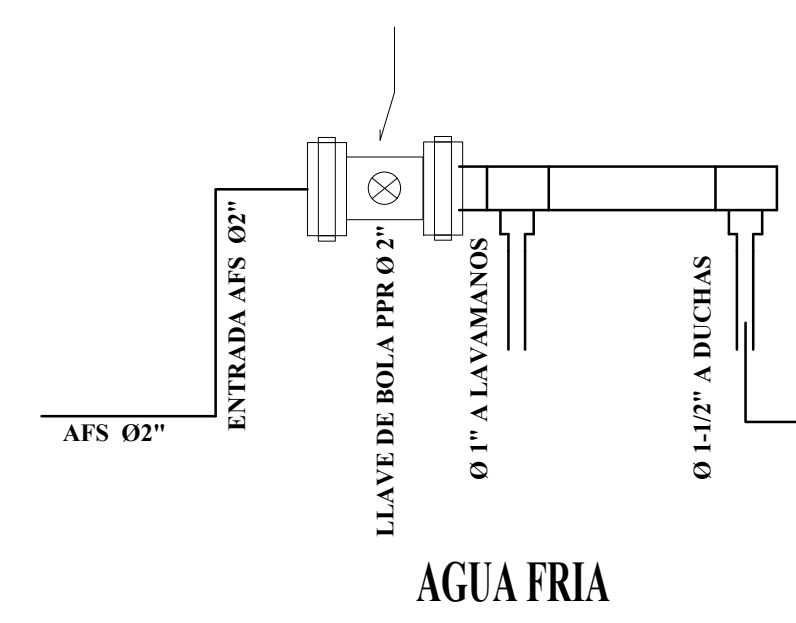


DETALLE DE DRENAJE DE PISO BAÑOS INDIVIDUALES
NO ESCALA

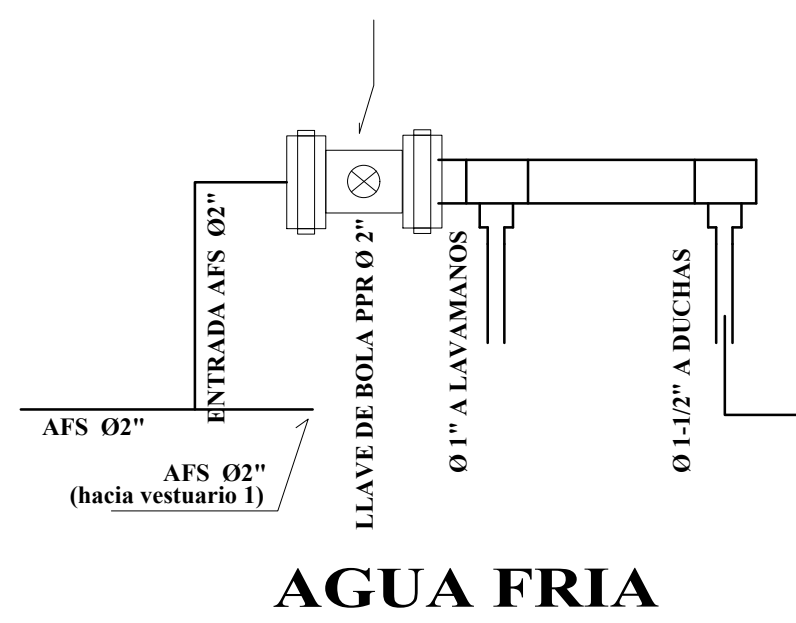
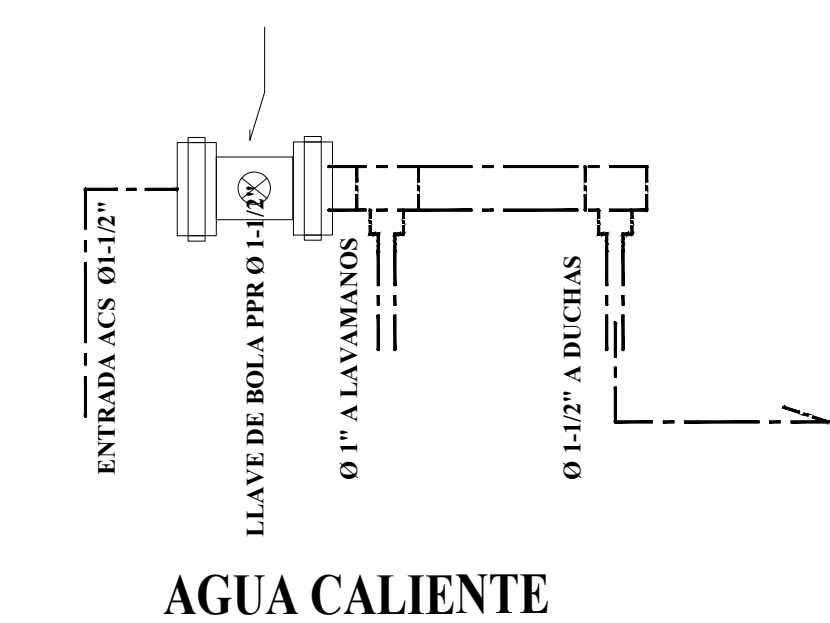


VARILLAS PARA SOPORTE DE TUBOS	
ØVARILLAS	ØTUBOS
3/8"	2"
1/2"	2 1/2"-3 1/2"
5/8"	4"
3/4"	6"

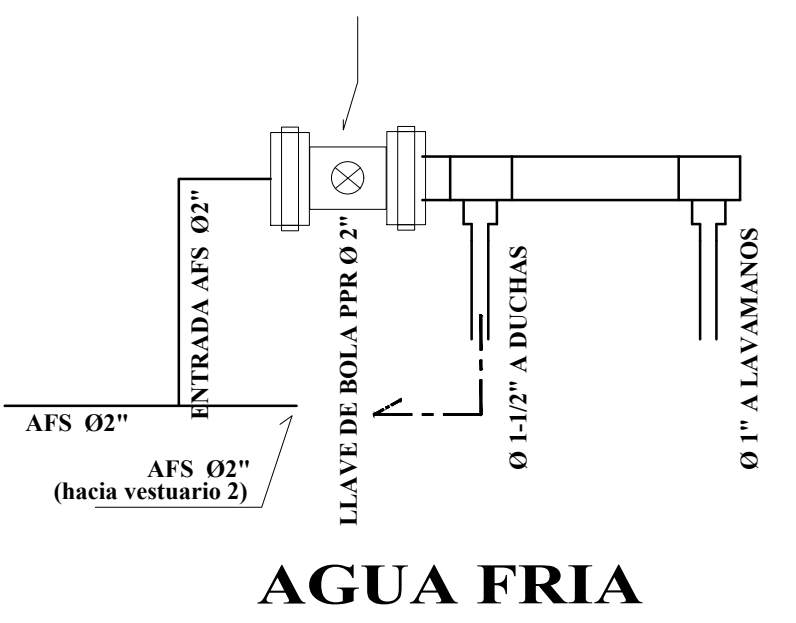
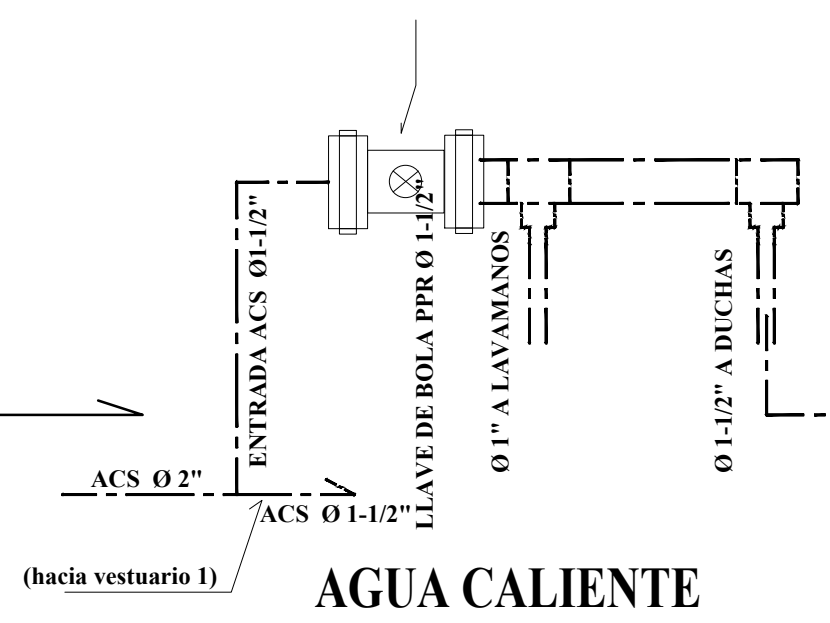
DETALLES SOPORTE TUBERIA COLGADA DEL TECHO



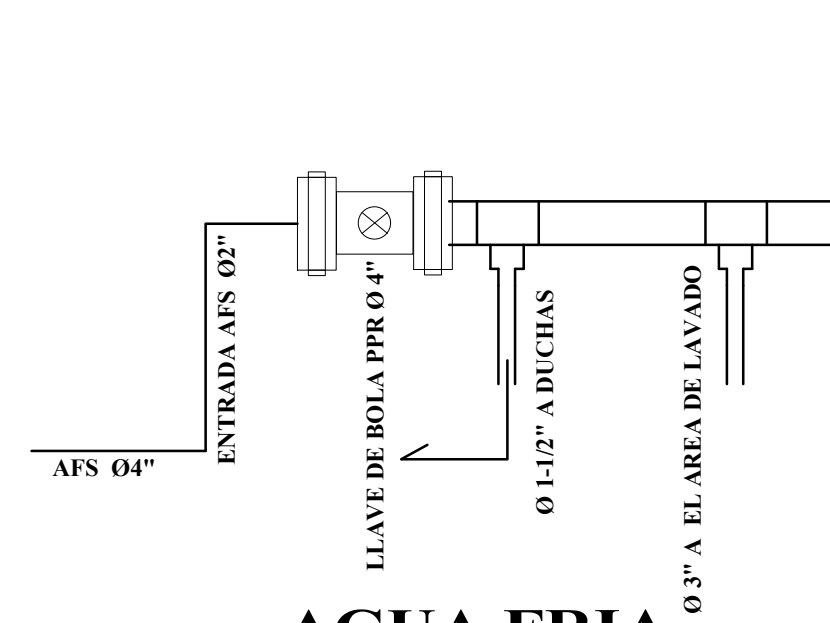
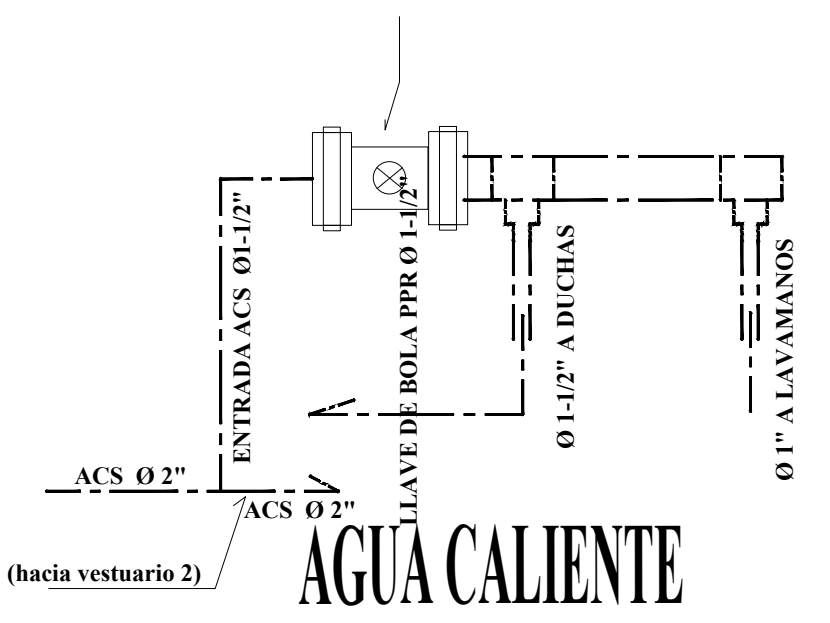
DETALLE-AF/C-01
MANIFOLD VESTUARIO -1



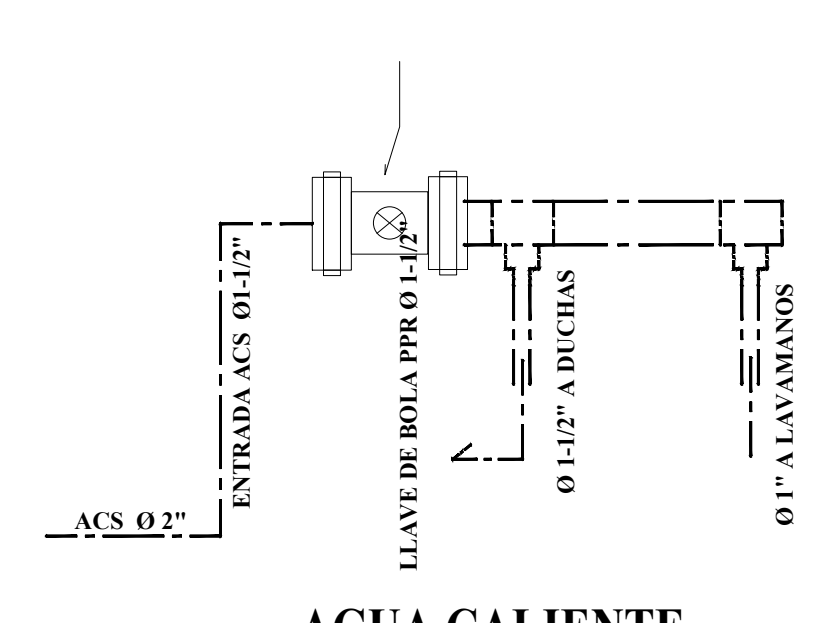
DETALLE-AF/C-02
MANIFOLD VESTUARIO -2



DETALLE-AF/C-03
MANIFOLD VESTUARIO -3



DETALLE-AF/C-04
MANIFOLD VESTUARIO -4



ING. VLADIMIR E. RODRIGUEZ SANTOS
Carretera Puerto Plata-Puerto Plata, P.R. 21000, Móvil: 49
Tel: 809-641-4677 809-261-1568
Puerto Plata, República Dominicana
www.rodruigsantos.com
vrosario_rodruigsantos@hotmail.com

MASTER INGENIERIA SISMORESISTENTE

PROYECTO:
"REMODELACION OFICINAS FEDOFUTBOL"



PROPIEDAD DE:
Federacion Dominicana de Futbol,
Santo Domingo, R.D.

FIRMA AUTORIZADA:

SELLO:

UBICACION:
Estadio Juan Pablo Duarte Santo Domingo, R.D.

PROFESIONALES:

DISEÑO ARQUITECTONICO: CODIA
ARQ. LAURA GARCIA SANTANA CODIA 34510

DISEÑO ESTRUCTURAL: CODIA
ING. VLADIMIR E. RODRIGUEZ CODIA 18382

DISEÑO ELECTRICO: CODIA
ING. FRANCISCO SANTANA CODIA 26418
ING. CORNELIO MATIAS CODIA 15022

DISEÑO SANITARIO: CODIA
ING. GERMAN TAVERAS CODIA 10229

RESPONSABLE DE OBRA: CODIA

CONTENIDO:

DETALLES-2

FECHA:
SEPTIEMBRE/2020

ESCALA:
INDICADA

OBSERVACIONES:

PROHIBIDA LA REPRODUCCION TOTAL O PARCIAL DE ESTE PROYECTO EN CUALQUIERA QUE SEA EL MODO O FORMA DE EXPRESION, DIVULGACION O COMUNICACION, SIN LA PREVIA AUTORIZACION DEL AUTOR.

